

DER NEUE MASSSTAB IN  
DER DOSIERTECHNIK.

▶ **TOP 7000 Pro**  
**DOSIERSYSTEM**



**24**  
MONATE  
GARANTIE



**TRY-IT-FIRST**  
TESTEN SIE  
**KOSTENLOS &  
UNVERBINDLICH**  
UNSER  
DOSIERSYSTEM.

TOP GEFÖRDERT  
TOP GEMISCHT  
TOP GENUTZT



## DOSIEREN AUF HÖCHSTEM NIVEAU.

Die Prozessstabilität stellt das entscheidende Qualitätsmerkmal von Dosiersystemen dar. Das TOP 7000 Pro Dosiersystem gewährleistet nicht nur höchste Teilequalität, sondern auch eine zuverlässige Kontinuität. Durch das präzise Mischverhältnis von Silikonem und Additiven sowie die herausragende Wirtschaftlichkeit des Systems setzt das TOP 7000 Pro einen neuen Benchmark am Markt.

### LEISTUNGSSTARK

- ▶ Förderleistung > 5 Liter/Minute\*
- ▶ Max. Pumpendruck 210 bar
- ▶ Hochpräzises Mischverhältnis - Messzellenauflösung 15,6 µl/l

### WIRTSCHAFTLICHKEIT

- ▶ Materialausnutzung pro Gebinde bis 99,8 %
- ▶ Hochwertigste Komponenten = Lebensdauer 20+ Jahre
- ▶ Geringe Instandhaltungskosten
- ▶ Höchste Prozessstabilität durch integrierte hochpräzise Volumenzähler

### ENERGIEEFFIZIENZ

- ▶ Elektrische Energieverbrauch ca. 50 Wh
- ▶ Minimalste Leerlaufverluste - kein Druckverlust

### VIELSEITIG EINSETZBAR

- ▶ FDA / EMA Konform
- ▶ Weitestes Viskositätsspektrum am Markt: 0,001 bis 2000 Pas\*\* (16.000 Pas\*\*\*)

### SICHERHEIT

- ▶ Sicherstes System am Markt (EN ISO 13849-1)
- ▶ Vollautomatisch Fasswechsel ab Fassrand
- ▶ Intuitive und einfachste Bedienung

### BENUTZERFREUNDLICH

- ▶ Voll integrierbar in Maschinensteuerung (OPC UA | Euromap 82.3)
- ▶ Vollautomatische Entlüftung
- ▶ Luftdetektion

### VERARBEITUNGSEINHEIT

40D12

- ▶ Modularer Aufbau
- ▶ Durchflussoptimiert
- ▶ Integrierte Kühlung
- ▶ Einfache Klammerverbindung
- ▶ Einfache Reinigung
- ▶ 45°- & 90°-Verbindung

### ADDITIVLINIEN

FLEXIBEL & PRÄZISE

- ▶ 1 l / 4 l / 20 l
- ▶ Volumenzähler (Auflösung < 0,1 µl/l)
- ▶ Simultane Fassentleerung A+B (Eco-Mix) oder frei wählbares Mischverhältnis (Fix-Mix)

\*Gemessen mit Silikonöl bei  $\dot{\gamma} = 10 \text{ 1/s}$   $\eta = 2,7 \text{ Pas}$  (A+B Komponente)

\*\* $\dot{\gamma} = 10 \text{ 1/s}$     \*\*\* $\dot{\gamma} = 0,2 \text{ 1/s}$

**MORE THAN  
25 YEARS OF  
EXPERIENCE**

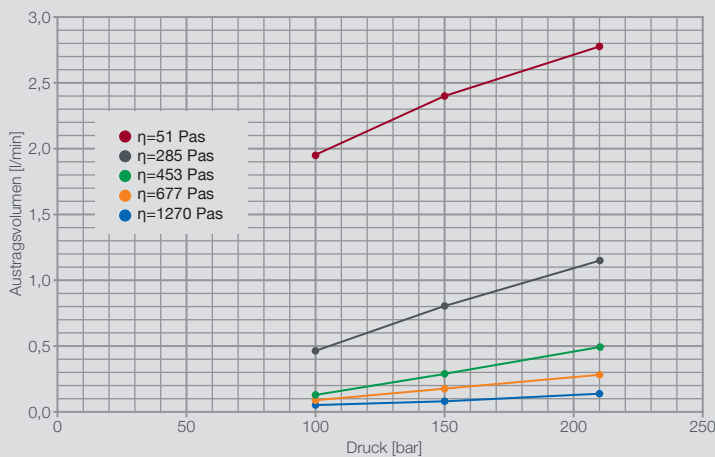
**ELMET**   
SMART SILICONE SOLUTIONS

## TECHNISCHE INFORMATIONEN TOP 7000 Pro

Abmessungen L/B/H (mm)	1150 x 790 x 1965 (2445)
Fassgrößen	200/20 Liter
Fasswechsel	3 Seiten (180°) in 2 Minuten automatisch geführt
Verwendbare Materialien [Pas]**	0,001 bis 2000
Austragsleistung je Komponente @ 2,7 Pas	> 2500 cm <sup>3</sup> /min
Maximaler Förderdruck	210 bar / 3046 psi
Stromversorgung	100 - 264 VAC, 4 A
Luftversorgung	6 bar – 1000 NL / min (1/2“)
Additive Linien	max. 6
Mischelemente	1 Standard bis 10 Optional
Volumenzähler	Ja
Zertifizierungen	CE, UL, FDA, EMA, RoHS
Simultane Fassentleerung (Eco-Mix)	Standard

Frei wählbares Mischverhältnis (Fix-Mix)	Standard
Shore-Mix	Optional
LSR Select	Optional
Pumpeneinheit M für 3000 Pas**	Optional
Barcode Fasserkennung	Optional
Fassheber	Optional
Rollen	Standard
Sonderlackierung	Optional
Prozessdokumentation USB	Standard
OPC UA	Standard
Euromap 82.3	Standard
Fernwartung via VNC	Standard
Premium Connectivity	Optional
Simplex (Zwei-Maschinen-Betrieb)	Optional
Tandem (Kein Produktionsstillstand)	Optional

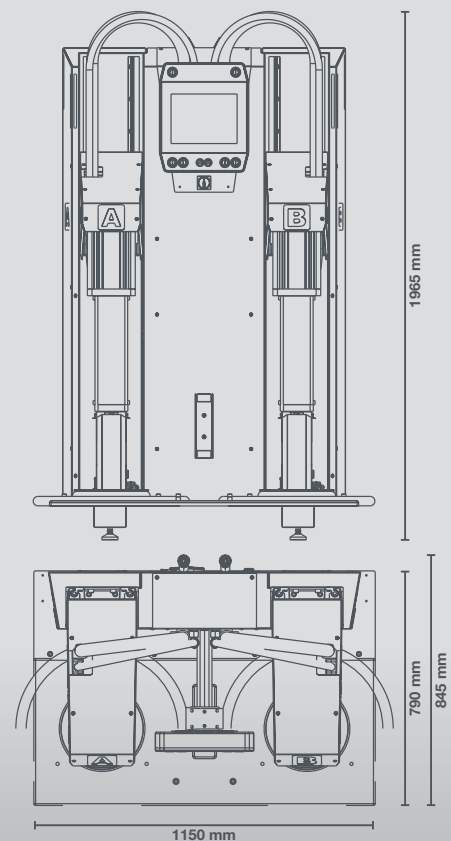
## FÖRDERMENGE PUMPENEINHEIT S



Viskosität gemessen bei  $\dot{\gamma}=10/s$



**TOP  
7000 Pro  
ALLE  
INFOS**



WERKZEUG.  
DOSIERTECHNIK.  
TEILEFERTIGUNG.



[www.elmet.com](http://www.elmet.com)

### SEIT MEHR ALS 25 JAHREN

entwickeln wir die besten und individuellsten Lösungen für unsere Kunden. Als international tätiger High-End Full System & Service Supplier zur Verarbeitung und Dosierung von Flüssigsilikon(LSR) zählt ELMET zu den absoluten Spezialisten auf diesem Gebiet. ELMET ist Global Player in der Produktion von qualitativ hochwertigen Silikon- und Mehrkomponenten-Formteilen.



# SMART SILICONE SOLUTIONS

### ELMET Elastomere Produktions- und Dienstleistungs GmbH

Tulpenstraße 21 | 4064 Oftring | Austria | T: +43 7221 74577-0 | E: [office@elmet.com](mailto:office@elmet.com)

#### ELMET NORTH AMERICA INC.

712 Terminal Road, Lansing, MI 48906 USA  
Local: 517-664-9011  
Toll Free: 866-628-6499  
[office@elmet.com](mailto:office@elmet.com)

#### ELMET GREATER CHINA

No. 20, Renxiang St., Dali Dist.,  
Taichung City  
T: +866-979-885-628  
[office@elmet.com](mailto:office@elmet.com)

#### ELMET JAPAN

3-902-4, Yashirogaoka, Meito-ku,  
Nagoya-shi, Aichi-ken 4650051  
T: +81-70-7793-1895  
[office@elmet.com](mailto:office@elmet.com)